

# NOVELTIES . NEUHEITEN

STAY UP TO DATE . BLEIBEN SIE AM NEUESTEN STAND

03/2018



## HANDLE . GRIFF

Type no . Modellnummer 1534-130

>> read more . mehr lesen



## KNOB . KNOPF

Type no . Modellnummer 1595-29

>> read more . mehr lesen



## HANDLE . GRIFF

Type no . Modellnummer 1760-85

>> read more . mehr lesen



## HANDLE . GRIFF

Type no . Modellnummer 2027-140  
2027-204

>> read more . mehr lesen



## KNOB . KNOPF

Type no . Modellnummer 2087F-30

>> read more . mehr lesen



## HANDLE . GRIFF

Type no . Modellnummer 2129-112

>> read more . mehr lesen

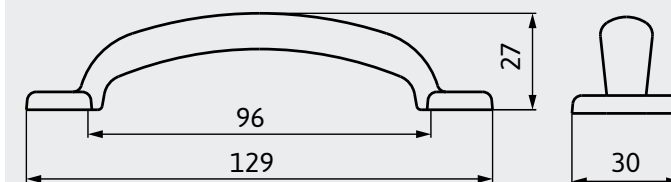
# HANDLE . GRIFF

NOVELTIES FROM THE SIRO RANGE . NEUHEITEN AUS DEM SIRO PROGRAMM

1534-130PB12



New stock finish available!  
Neue Lagerausführung verfügbar!



## TYPE NO . MODELLNUMMER 1534-130

Material // zamac . Material // Zamak

Length Länge	129 mm
Hole distance Bohrabstand	96 mm
Width Breite	30 mm
Height Höhe	27 mm
Stock / Industry Lager / Industrie	Stock type Lagermodell

STOCK RANGE FINISH  
1534-130PB12

LAGERAUSFÜHRUNG

black mat

schwarz matt

further stock finishes: see catalogue „stock range 1.0“ page 68.

weitere Lagerausführungen: siehe Katalog „Lagerprogramm 1.0“ Seite 68.

Delivery time

available immediately ex stock

Lieferzeit

prompt ab Lager verfügbar

Minimum order quantity

1 packing unit = 10 pcs. per finish, order and delivery

Mindestabnahmemenge

1 Verpackungseinheit = 10 Stk. pro Ausführung, Auftrag und Lieferung

Packing

single packed, incl. screws

Verpackung

einzelverpackt, inkl. Schrauben

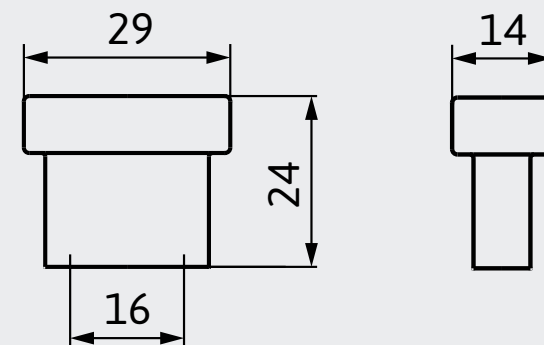
# KNOB . KNOPF

NOVELTIES FROM THE SIRO RANGE . NEUHEITEN AUS DEM SIRO PROGRAMM

1595-29PB1



New stock finish available!  
Neue Lagerausführung verfügbar!



## TYPE NO . MODELLNUMMER 1595-29

Material // zamac . Material // Zamak

Length Länge	29 mm
Hole distance Bohrabstand	16 mm
Width Breite	14 mm
Height Höhe	24 mm
Stock / Industry Lager / Industrie	Stock type Lagermodell

STOCK RANGE FINISH 1595-29PB1	LAGERAUSFÜHRUNG white weiß
1595-29PB12	black mat schwarz matt
	further stock finishes: see catalogue „stock range 1.0“ page 60. weitere Lagerausführungen: siehe Katalog „Lagerprogramm 1.0“ Seite 60.
Delivery time Lieferzeit	available immediately ex stock prompt ab Lager verfügbar
Minimum order quantity Mindestabnahmemenge	1 packing unit = 10 pcs. per finish, order and delivery 1 Verpackungseinheit = 10 Stk. pro Ausführung, Auftrag und Lieferung
Packing Verpackung	single packed, incl. screws einzelverpackt, inkl. Schrauben

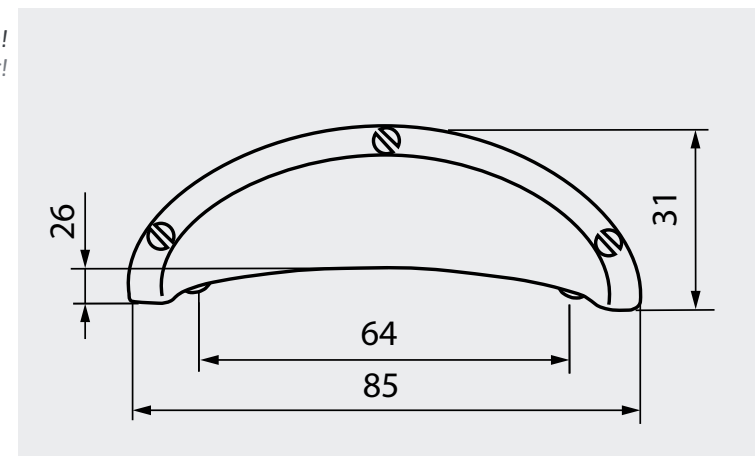
# HANDLE . GRIFF

NOVELTIES FROM THE SIRO RANGE . NEUHEITEN AUS DEM SIRO PROGRAMM



1760-85PB12

New stock finish available!  
Neue Lagerausführung verfügbar!



## TYPE NO . MODELLNUMMER 1760-85

Material // zamac . Material // Zamak

Length Länge	85 mm
Hole distance Bohrabstand	64 mm
Width Breite	31 mm
Height Höhe	26 mm
Stock / Industry Lager / Industrie	Stock type Lagermodell

STOCK RANGE FINISH 1760-85PB12	LAGERAUSFÜHRUNG black mat schwarz matt
1760-85ZN10	antique brass altmessingfärbig
	further stock finishes: see catalogue „stock range 1.0“ page 45. weitere Lagerausführungen: siehe Katalog „Lagerprogramm 1.0“ Seite 45.
Delivery time Lieferzeit	available immediately ex stock prompt ab Lager verfügbar
Minimum order quantity Mindestabnahmemenge	1 packing unit = 10 pcs. per finish, order and delivery 1 Verpackungseinheit = 10 Stk. pro Ausführung, Auftrag und Lieferung
Packing Verpackung	single packed, incl. screws einzelverpackt, inkl. Schrauben

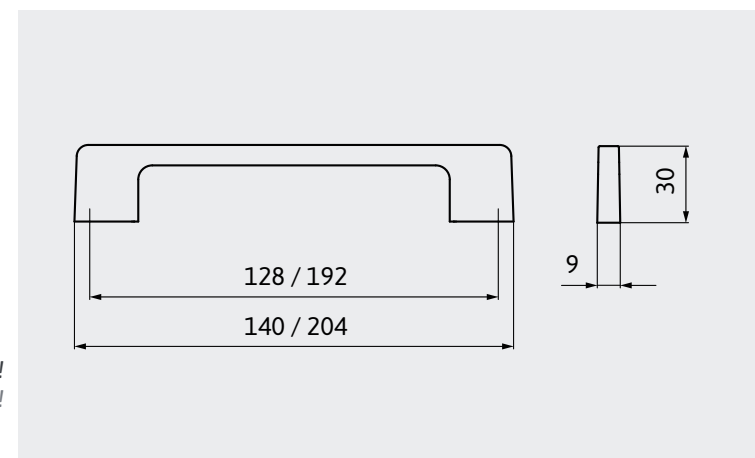
# HANDLE . GRIFF

NOVELTIES FROM THE SIRO RANGE . NEUHEITEN AUS DEM SIRO PROGRAMM

2027-204PB12



New stock finish available!  
Neue Lagerausführung verfügbar!



## TYPE NO . MODELLNUMMER 2027-140, 2027-204

Material // zamac . Material // Zamak

Length Länge	140 / 204 mm
Hole distance Bohrabstand	128 / 192 mm
Width Breite	9 mm
Height Höhe	30 mm
Stock / Industry Lager / Industrie	Stock type Lagermodell

STOCK RANGE FINISH 2027-140PB1 2027-140PB12 2027-204PB1 2027-204PB12	LAGERAUSFÜHRUNG white, weiß black mat, schwarz matt white, weiß black mat, schwarz matt further stock finishes: see catalogue „stock range 1.0“ page 26. weitere Lagerausführungen: siehe Katalog „Lagerprogramm 1.0“ Seite 26.
Delivery time Lieferzeit	available immediately ex stock prompt ab Lager verfügbar
Minimum order quantity Mindestabnahmemenge	1 packing unit = 10 pcs. per finish, order and delivery 1 Verpackungseinheit = 10 Stk. pro Ausführung, Auftrag und Lieferung
Packing Verpackung	single packed, incl. screws einzelverpackt, inkl. Schrauben

# KNOB . KNOPF

NOVELTIES FROM THE SIRO RANGE . NEUHEITEN AUS DEM SIRO PROGRAMM

2087F-30PB12



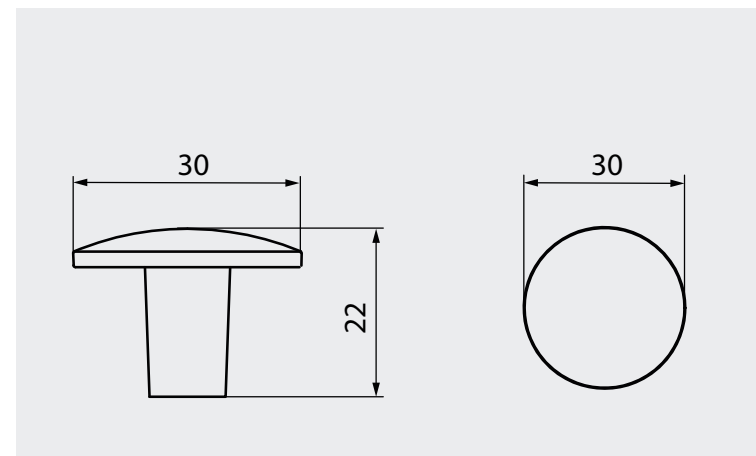
New stock finish available!  
Neue Lagerausführung verfügbar!



ZN79 \*

\*Vintage colours:  
surface variations are possible  
as manually treated.

\*Vintagefarben:  
können aufgrund manueller Bearbeitung  
Oberflächenunterschiede aufweisen.



## TYPE NO . MODELLNUMMER 2087F-30

Material // zamac . Material // Zamak

Length  
Länge 30 mm  
Width  
Breite 30 mm  
Height  
Höhe 22 mm

STOCK RANGE FINISH  
2087F-30PB12

2087F-30ZN79\*

Delivery time  
Lieferzeit

Minimum order quantity  
Mindestabnahmemenge  
Packing  
Verpackung

LAGERAUSFÜHRUNG  
black mat

schwarz matt

brushed black brass

messing schwarz gebürstet

further stock finishes: see brochure „Design 2017“.

weitere Lagerausführungen: siehe Prospekt „Design 2017“.

available immediately ex stock approximately upon February

voraussichtlich ab Februar prompt ab Lager verfügbar

1 packing unit = 10 pcs. per finish, order and delivery

1 Verpackungseinheit = 10 Stk. pro Ausführung, Auftrag und Lieferung

single packed, incl. screws

einzelverpackt, inkl. Schrauben

Stock / Industry  
Lager / Industrie

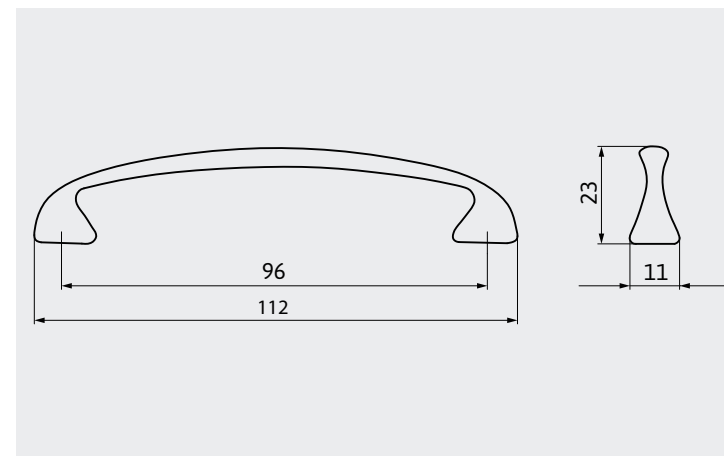
Stock type  
Lagermodell



# HANDLE . GRIFF

NOVELTIES FROM THE SIRO RANGE . NEUHEITEN AUS DEM SIRO PROGRAMM

2129-112ZN10



## TYPE NO . MODELLNUMMER 2129-112

Material // zamac . Material // Zamak

Length Länge	112 mm
Hole distance Bohrabstand	96 mm
Width Breite	11 mm
Height Höhe	23 mm

Stock / Industry Lager / Industrie	Stock type Lagermodell
---------------------------------------	---------------------------

STOCK RANGE FINISH  
2129-112ZN10

LAGERAUSFÜHRUNG  
antique brass  
altmessingfärbig

Delivery time  
Lieferzeit  
Minimum order quantity  
Mindestabnahmemenge  
Packing  
Verpackung

available immediately ex stock  
prompt ab Lager verfügbar  
1 packing unit = 10 pcs. per finish, order and delivery  
1 Verpackungseinheit = 10 Stk. pro Ausführung, Auftrag und Lieferung  
single packed, incl. screws  
einzelverpackt, inkl. Schrauben