

NOVELTIES . NEUHEITEN

STAY UP TO DATE . BLEIBEN SIE AM NEUESTEN STAND

06/2018



New stock finish available!
Neue Lagerausführung verfügbar!

HANDLE . GRIFF

Type no . Modellnummer 0563-134

>> read more . mehr lesen



New stock finish available!
Neue Lagerausführung verfügbar!

KNOB . KNOPF

Type no . Modellnummer 1324-31

>> read more . mehr lesen



New stock finish available!
Neue Lagerausführung verfügbar!

HANDLE . GRIFF

Type no . Modellnummer 1760-85

>> read more . mehr lesen



New stock finish available!
Neue Lagerausführung verfügbar!

HANDLE . GRIFF

Type no . Modellnummer 2053-80

>> read more . mehr lesen



New stock finish available!
Neue Lagerausführung verfügbar!

HANDLE . GRIFF

Type no . Modellnummer 2197-214

>> read more . mehr lesen



New stock finish available!
Neue Lagerausführung verfügbar!

HANDLE . GRIFF

Type no . Modellnummer 2285-169

>> read more . mehr lesen

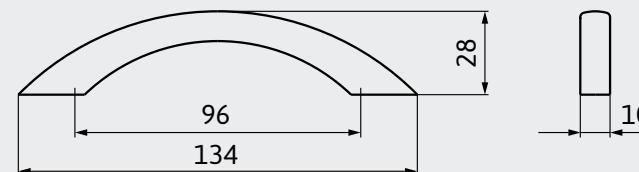
HANDLE . GRIFF

NOVELTIES FROM THE SIRO RANGE . NEUHEITEN AUS DEM SIRO PROGRAMM

0563-134MV7



New stock finish available!
Neue Lagerausführung
verfügbar!



TYPE NO . MODELLNUMMER 0563-134

Material // plastic . Material // Kunststoff

Length Länge	134 mm
Hole distance Bohrabstand	96 mm
Width Breite	10 mm
Height Höhe	28 mm

STOCK RANGE FINISH
0563-134MV7

LAGERAUSFÜHRUNG

nickel mat
nickel matt

further stock finishes: see catalogue „stock range 1.0“ page 166.

weitere Lagerausführungen: siehe Katalog „Lagerprogramm 1.0“ Seite 166.

Delivery time
Lieferzeit

available immediately ex stock
prompt ab Lager verfügbar

Minimum order quantity
Mindestabnahmemenge

1 packing unit = 10 pcs. per finish, order and delivery

Packing

1 Verpackungseinheit = 10 Stk. pro Ausführung, Auftrag und Lieferung

Verpackung

single packed, incl. screws

einzelverpackt, inkl. Schrauben

Stock / Industry
Lager / Industrie

Stock type
Lagermodell

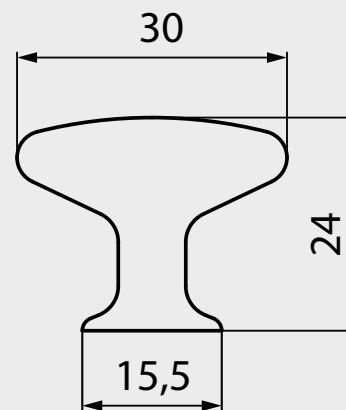
KNOB . KNOPF

NOVELTIES FROM THE SIRO RANGE . NEUHEITEN AUS DEM SIRO PROGRAMM

1324-31PB1



New stock finish available!
Neue Lagerausführung
verfügbar!



TYPE NO . MODELLNUMMER 1324-31

Material // zamac . Material // Zamak

Length
Länge 30 mm
Width
Breite 15,5 mm
Height
Höhe 24 mm

STOCK RANGE FINISH
1324-31PB1

LAGERAUSFÜHRUNG

white
weiß

further stock finishes: see catalogue „stock range 1.0“ page 84.

weitere Lagerausführungen: siehe Katalog „Lagerprogramm 1.0“ Seite 84.

Delivery time

available immediately ex stock

Lieferzeit

prompt ab Lager verfügbar

Minimum order quantity

1 packing unit = 10 pcs. per finish, order and delivery

Mindestabnahmemenge

1 Verpackungseinheit = 10 Stk. pro Ausführung, Auftrag und Lieferung

Packing

single packed, incl. screw

Verpackung

einzelverpackt, inkl. Schraube

Stock / Industry
Lager / Industrie

Stock type
Lagermodell

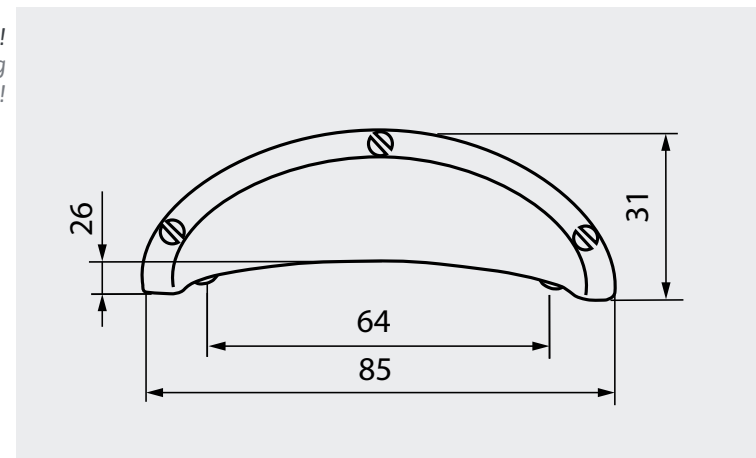
HANDLE . GRIFF

NOVELTIES FROM THE SIRO RANGE . NEUHEITEN AUS DEM SIRO PROGRAMM

1760-85ZN29



New stock finish available!
Neue Lagerausführung
verfügbar!



TYPE NO . MODELLNUMMER 1760-85

Material // zamac . Material // Zamak

Length Länge	85 mm
Hole distance Bohrabstand	64 mm
Width Breite	31 mm
Height Höhe	26 mm
Stock / Industry Lager / Industrie	Stock type Lagermodell

STOCK RANGE FINISH 1760-85ZN29	LAGERAUSFÜHRUNG antique silver altsilberfärbig further stock finishes: see catalogue „stock range 1.0“ page 45. weitere Lagerausführungen: siehe Katalog „Lagerprogramm 1.0“ Seite 45.
Delivery time Lieferzeit	available immediately ex stock approximately upon May voraussichtlich ab Mai prompt ab Lager verfügbar
Minimum order quantity Mindestabnahmemenge	1 packing unit = 10 pcs. per finish, order and delivery 1 Verpackungseinheit = 10 Stk. pro Ausführung, Auftrag und Lieferung
Packing Verpackung	single packed, incl. screws einzelverpackt, inkl. Schrauben

HANDLE . GRIFF

NOVELTIES FROM THE SIRO RANGE . NEUHEITEN AUS DEM SIRO PROGRAMM

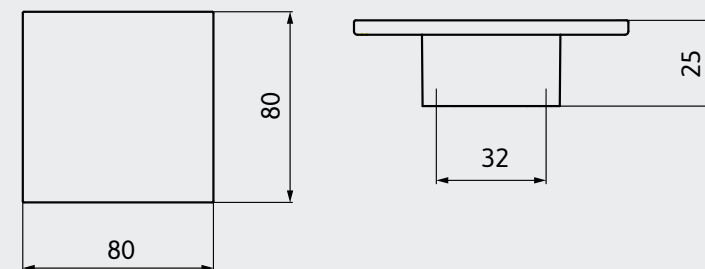


New stock finish available!
Neue Lagerausführung
verfügbar!

ZN78 *

*Vintage colours:
surface variations are possible
as manually treated.

*Vintagefarben:
können aufgrund manueller Bearbeitung
Oberflächenunterschiede aufweisen.



TYPE NO . MODELLNUMMER 2053-80

Material // zamac . Material // Zamak

Length Länge	80 mm
Hole distance Bohrabstand	32 mm
Width Breite	80 mm
Height Höhe	25 mm
Stock / Industry Lager / Industrie	Stock type Lagermodell

STOCK RANGE FINISH 2053-80ZN78	LAGERAUSFÜHRUNG iron trumbled mat eisenfärbig getrommelt matt further stock finishes: see catalogue „stock range 1.0“ page 17 and 148. weitere Lagerausführungen: siehe Katalog „Lagerprogramm 1.0“ Seite 17 und 148.
Delivery time Lieferzeit	available immediately ex stock prompt ab Lager verfügbar
Minimum order quantity Mindestabnahmemenge	1 packing unit = 10 pcs. per finish, order and delivery 1 Verpackungseinheit = 10 Stk. pro Ausführung, Auftrag und Lieferung
Packing Verpackung	single packed, incl. screws einzelverpackt, inkl. Schrauben

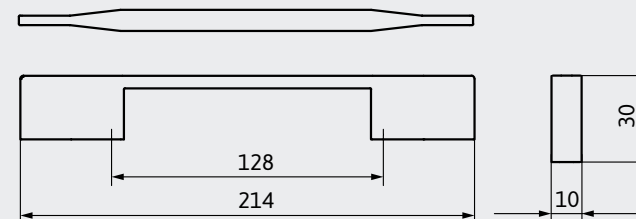
HANDLE . GRIFF

NOVELTIES FROM THE SIRO RANGE . NEUHEITEN AUS DEM SIRO PROGRAMM

2197-214ZN66



New stock finish available!
Neue Lagerausführung
verfügbar!



TYPE NO . MODELLNUMMER 2197-214

Material // zamac . Material // Zamak

Length Länge	214 mm
Hole distance Bohrabstand	128 mm
Width Breite	10 mm
Height Höhe	30 mm

STOCK RANGE FINISH
2197-214ZN66

LAGERAUSFÜHRUNG

rusty effect

rostbraunfarbig

further stock finishes: see catalogue „stock range 1.0“ page 12 and „Design 2017“

weitere Lagerausführungen: siehe Katalog „Lagerprogramm 1.0“ Seite 12 und „Design 2017“

Delivery time

available immediately ex stock

Lieferzeit

prompt ab Lager verfügbar

Minimum order quantity

1 packing unit = 10 pcs. per finish, order and delivery

Mindestabnahmemenge

1 Verpackungseinheit = 10 Stk. pro Ausführung, Auftrag und Lieferung

Packing

single packed, incl. screws

Verpackung

einzelverpackt, inkl. Schrauben

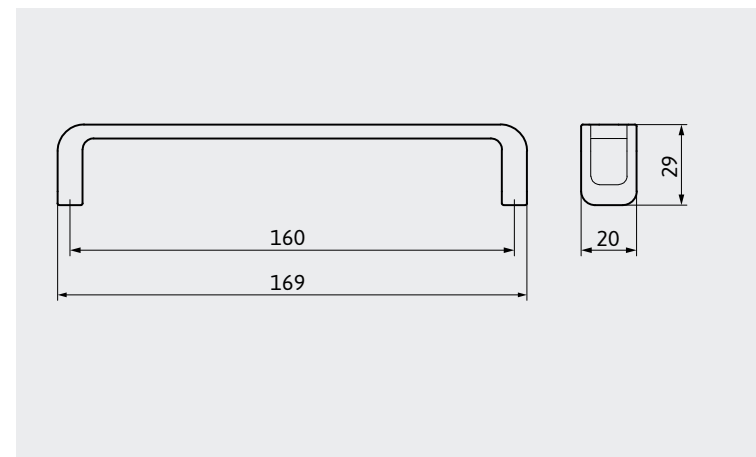
Stock / Industry
Lager / Industrie

Stock type
Lagermodell

HANDLE . GRIFF

NOVELTIES FROM THE SIRO RANGE . NEUHEITEN AUS DEM SIRO PROGRAMM

2285-169ZN2



New stock finish available!
Neue Lagerausführung
verfügbar!

TYPE NO . MODELLNUMMER 2285-169

Material // zamac . Material // Zamak

Length Länge	169 mm
Hole distance Bohrabstand	160 mm
Width Breite	20 mm
Height Höhe	29 mm
Stock / Industry Lager / Industrie	Stock type Lagermodell

STOCK RANGE FINISH 2285-169ZN2	LAGERAUSFÜHRUNG mat chrome chrom matt further stock finishes: see catalogue „stock range 1.0“ page 45 and Design 2017. weitere Lagerausführungen: siehe Katalog „Lagerprogramm 1.0“ Seite 45 und Design „2017“.
Delivery time Lieferzeit	available immediately ex stock prompt ab Lager verfügbar
Minimum order quantity Mindestabnahmemenge	1 packing unit = 10 pcs. per finish, order and delivery 1 Verpackungseinheit = 10 Stk. pro Ausführung, Auftrag und Lieferung
Packing Verpackung	single packed, incl. screws einzelverpackt, inkl. Schrauben