

# NOVELTIES . NEUHEITEN

STAY UP TO DATE . BLEIBEN SIE AM NEUESTEN STAND

7/2018



New stock finish  
available!  
Neue Lagerausführung  
verfügbar!



New stock finish  
available!  
Neue Lagerausführung  
verfügbar!



## KEY BOARD . SCHLÜSSELLEISTE

Type no . Modellnummer 0464/

>> read more . mehr lesen

## HOOK . HAKEN

Type no . Modellnummer 580/

>> read more . mehr lesen

## HANDLE . GRIFF

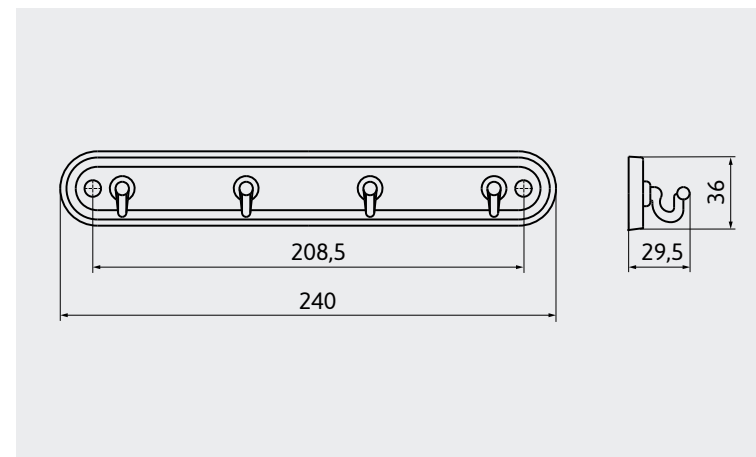
Type no . Modellnummer 2414-188  
2414-348

>> read more . mehr lesen

# KEY BOARD . SCHLÜSSELLEISTE

NOVELTIES FROM THE SIRO RANGE . NEUHEITEN AUS DEM SIRO PROGRAMM

0464/MV10



New stock finish available!  
Neue Lagerausführung verfügbar!

## TYPE NO . MODELLNUMMER 0464/

Material // plastik . Material // Kunststoff

Length Länge	240 mm
Hole distance Bohrabstand	208,5 mm
Width Breite	36 mm
Height Höhe	29,5 mm
Stock / Industry Lager / Industrie	Stock type Lagermodell

STOCK RANGE FINISH 0464/MV10	LAGERAUSFÜHRUNG anthracite anthrazit further stock finishes: see catalogue „stock range 1.0“ page 323. weitere Lagerausführungen: siehe Katalog „Lagerprogramm 1.0“ Seite 323.
Delivery time Lieferzeit	available immediately ex stock approximately upon June voraussichtlich ab Juni prompt ab Lager verfügbar
Minimum order quantity Mindestabnahmemenge	1 packing unit = 5 pcs. per finish, order and delivery 1 Verpackungseinheit = 5 Stk. pro Ausführung, Auftrag und Lieferung
Packing Verpackung	single packed, incl. screws einzelverpackt, inkl. Schrauben

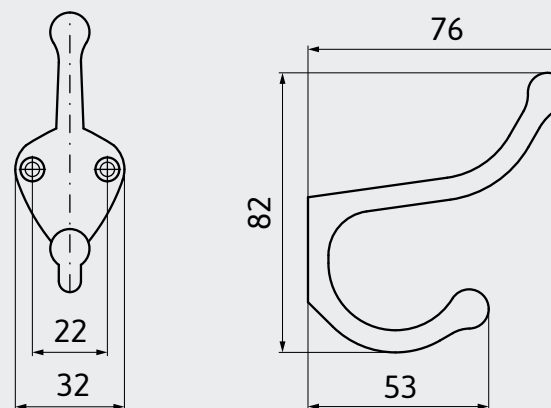
# HOOK . HAKEN

NOVELTIES FROM THE SIRO RANGE . NEUHEITEN AUS DEM SIRO PROGRAMM

580/ZN1



New stock finish available!  
Neue Lagerausführung verfügbar!



## TYPE NO . MODELLNUMMER 580/

Material // zamac . Material // Zamak

STOCK RANGE FINISH  
580/ZN1

LAGERAUSFÜHRUNG

bright chrome

chrom glänzend

further stock finishes: see catalogue „stock range 1.0“ page 278.

weitere Lagerausführungen: siehe Katalog „Lagerprogramm 1.0“ Seite 278.

Delivery time

available immediately ex stock approximately upon August

Lieferzeit

voraussichtlich ab August prompt ab Lager verfügbar

Minimum order quantity

1 packing unit = 5 pcs. per finish, order and delivery

Mindestabnahmemenge

1 Verpackungseinheit = 5 Stk. pro Ausführung, Auftrag und Lieferung

Packing

single packed, incl. screws

Verpackung

einzelverpackt, inkl. Schrauben

Length 82 mm

Länge

Hole distance 22 mm

Bohrabstand

Width 32 mm

Breite

Height 76 mm

Höhe

Stock / Industry

Stock type

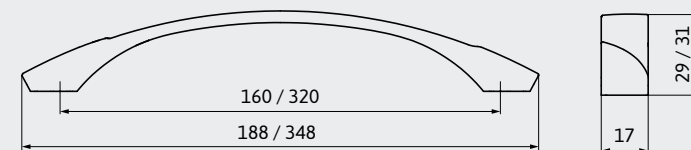
Lager / Industrie

Lagermodell

# HANDLE . GRIFF

NOVELTIES FROM THE SIRO RANGE . NEUHEITEN AUS DEM SIRO PROGRAMM

2414-188ZN68



## TYPE NO . MODELLNUMMER 2414-188, 2414-348

Material // zamac . Material // Zamak

Length Länge	188 / 348 mm
Hole distance Bohrabstand	160 / 320 mm
Width Breite	17 mm
Height Höhe	29 / 31 mm

STOCK RANGE FINISH	LAGERAUSFÜHRUNG
2414-188ZN27	stainless steel effect
2414-348ZN27	Edelstahleffekt
2414-188ZN68	black chrome matt
2414-348ZN68	schwarz chrom matt

Delivery time Lieferzeit	available immediately ex stock approximately upon June voraussichtlich ab Juni prompt ab Lager verfügbar
Minimum order quantity	1 packing unit: length 188mm = 10 pcs. , length 348mm = 5 pcs. per finish, order and delivery
Mindestabnahmemenge	1 Verpackungseinheit: Länge 188mm = 10 Stk. , Länge = 348mm = 5 Stk. pro Ausführung, Auftrag und Lieferung
Packing Verpackung	single packed, incl. screws einzelverpackt, inkl. Schrauben

Stock / Industry Lager / Industrie	Stock type Lagermodell
---------------------------------------	---------------------------