

# NOVELTIES . NEUHEITEN

STAY UP TO DATE . BLEIBEN SIE AM NEUESTEN STAND

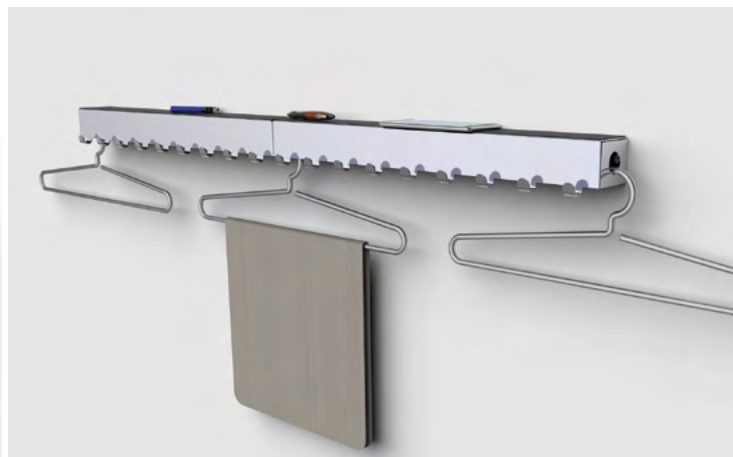
10/2018



## UMBRELLA HOLDER . SCHIRMSTÄNDER

Type no . Modellnummer 2429/

>> read more . mehr lesen



## WARDROBE . GARDEROBE

Type no . Modellnummer 2430-513

>> read more . mehr lesen



## BAR HANDLE . GRIFFLEISTE

Type no . Modellnummer 2446-70

>> read more . mehr lesen

# UMBRELLA HOLDER . SCHIRMSTÄNDER

NOVELTIES FROM THE SIRO RANGE . NEUHEITEN AUS DEM SIRO PROGRAMM

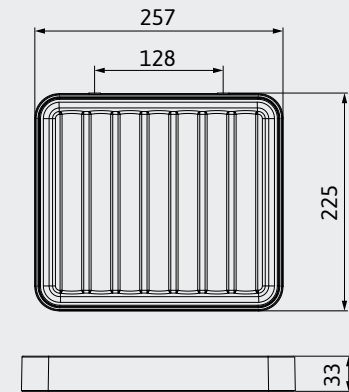
2429/ZN75K1PV1K



ZN75, ZN79 \*

\*Vintage colours:  
surface variations are possible  
as manually treated.

\*Vintagefarben:  
können aufgrund manueller Bearbeitung  
Oberflächenunterschiede aufweisen.



## TYPE NO . MODELLNUMMER 2429/

Material // zamac, plastic . Material // Zamak, Kunststoff

Length Länge	257 mm	STOCK RANGE FINISH 2429/ZN21K1PV1K	LAGERAUSFÜHRUNG satin nickel plated vernickelt feingeschliffen
Hole distance Bohrabstand	128 mm	2429/ZN75K1PV1K	brushed iron effect matt eisenfarbig gebürstet matt
Width Breite	225 mm	2429/ZN79K1PV1K	brushed black brass Messing schwarz gebürstet
Height Höhe	33 mm		
Stock / Industry Lager / Industrie	Stock type Lagermodell	Delivery time Lieferzeit	available immediately ex stock prompt ab Lager verfügbar
		Minimum order quantity Mindestabnahmemenge	1 packing unit = 1 pc. per finish, order and delivery 1 Verpackungseinheit = 1 Stk. pro Ausführung, Auftrag und Lieferung
		Packing Verpackung	single packed, incl. screws einzelverpackt, inkl. Schrauben

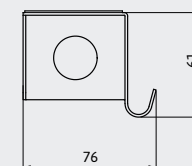
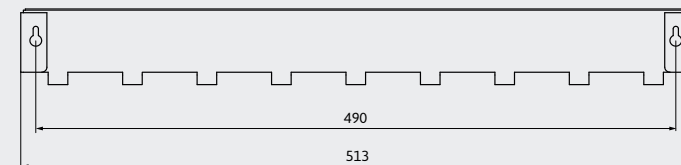
# WARDEROBE . GARDEROBE

NOVELTIES FROM THE SIRO RANGE . NEUHEITEN AUS DEM SIRO PROGRAMM

2430-513ZN1K1V1KF



non-slip surface  
rutschhemmende Oberfläche



## TYPE NO . MODELLNUMMER 2430-513

Material // zamac, rubber . Material // Zamak, Gummi

Length Länge	513 mm
Hole distance Bohrabstand	490 mm
Width Breite	61 mm
Height Höhe	76 mm

Stock / Industry Lager / Industrie	Stock type Lagermodell
---------------------------------------	---------------------------

STOCK RANGE FINISH  
2430-513ZN1K1V1KF

2430-513ZN4K1V1KF

LAGERAUSFÜHRUNG  
bright chrome  
chrom glänzend  
nickel matt  
matt vernickelt

Delivery time  
Lieferzeit

Minimum order quantity  
Mindestabnahmemenge

Packing  
Verpackung

available immediately ex stock  
prompt ab Lager verfügbar

1 packing unit = 1 pcs. per finish, order and delivery  
1 Verpackungseinheit = 1 Stk. pro Ausführung, Auftrag und Lieferung

single packed, incl. screws  
einzelverpackt, inkl. Schrauben

# BAR HANDLE . GRIFFLEISTE

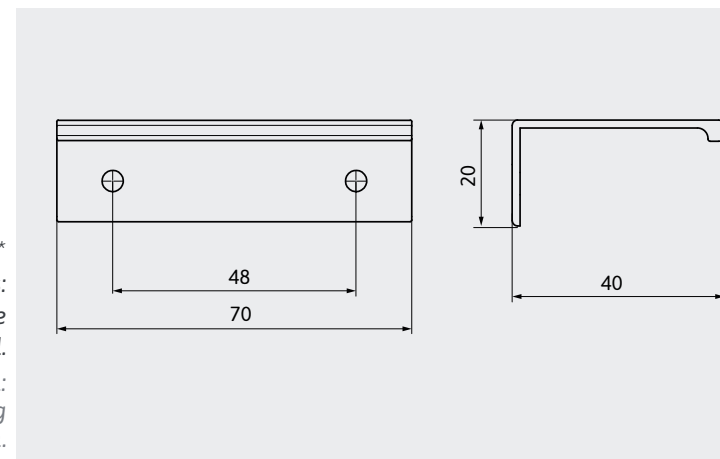
NOVELTIES FROM THE SIRO RANGE . NEUHEITEN AUS DEM SIRO PROGRAMM



ZN75, ZN79 \*

\*Vintage colours:  
surface variations are possible  
as manually treated.

\*Vintagefarben:  
können aufgrund manueller Bearbeitung  
Oberflächenunterschiede aufweisen.



## TYPE NO . MODELLNUMMER 2446-70

Material // aluminium . Material // aluminium

Length Länge	70 mm
Hole distance Bohrabstand	48 mm
Width Breite	40 mm
Height Höhe	20 mm
Stock / Industry Lager / Industrie	Stock type Lagermodell

STOCK RANGE FINISH 2446-70PB1	LAGERAUSFÜHRUNG white weiß
2446-70PB12	black schwarz
2446-70ZN1	bright chrome chrom glänzend
2446-70ZN5	bright brass vermessingt
2446-70ZN21	satin nickel plated vernickelt fein geschliffen
2446-70ZN75	brushed iron effect matt eisenfarbig gebürstet matt
2446-70ZN79	brushed black brass Messing schwarz gebürstet
Delivery time Lieferzeit	available immediately ex stock approximately upon December voraussichtlich ab Dezember prompt ab Lager verfügbar
Minimum order quantity Mindestabnahmemenge	1 packing unit = 10 pcs. per finish, order and delivery 1 Verpackungseinheit = 10 Stk. pro Ausführung, Auftrag und Lieferung
Packing Verpackung	single packed, incl. screws einzelverpackt, inkl. Schrauben