

NOVELTIES . NEUHEITEN

STAY UP TO DATE . BLEIBEN SIE AM NEUESTEN STAND

10/2019



*New stock lengths and finishes available!
Neue Lagerlängen und -ausführungen verfügbar!*



*New stock finish available!
Neue Lagerausführung verfügbar!*



*New stock length available!
Neue Lagerlänge verfügbar!*



HANDLE . GRIFF

Type no . Modellnummer

2108-136
2108-168
2108-232
2108-328

>> read more . mehr lesen

HANDLE . GRIFF

Type no . Modellnummer

2394-54
2394-118

>> read more . mehr lesen

INTEGRATED HANDLE . GRIFFLEISTE

Type no . Modellnummer

2446-145

>> read more . mehr lesen

HANDLE . GRIFF

Type no . Modellnummer

2448-196
2448-356

>> read more . mehr lesen

HANDLE . GRIFF

NOVELTIES FROM THE SIRO RANGE . NEUHEITEN AUS DEM SIRO PROGRAMM

2108-136PB12, 2108-136PB1



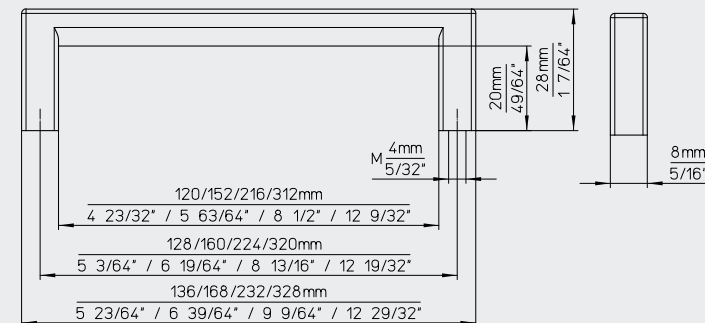
New stock lengths and finishes available!
Neue Lagerlängen und -ausführungen verfügbar!



ZN74, ZN75, ZN78*

*Vintage colours:
surface variations are possible
as manually treated.

*Vintagefarben:
können aufgrund manueller Bearbeitung
Oberflächenunterschiede aufweisen.



TYPE NO . MODELLNUMMER 2108-136, 2108-168, 2108-232, 2108-328

Material // zamac . Material // Zamak

| | |
|---------------------------------------|---------------------------|
| Length Länge | 136 / 168 / 232 / 328 mm |
| Hole distance Bohrabstand | 128 / 160 / 224 / 320 mm |
| Width Breite | 8 mm |
| Height Höhe | 28 mm |
| Stock / Industry Lager / Industrie | Stock type Lagermodell |

| | |
|---|--|
| STOCK RANGE FINISH 2108-136PB1 2108-136PB12 2108-136ZN75 2108-168PB32C 2108-168ZN74 2108-232PB32C 2108-232ZN74 2108-328ZN78 | LAGERAUSFÜHRUNG white, weiß matt black, schwarz matt brushed iron effect, Eisen gebürstet matt white, weiß matt brushed matt copper, Kupfer gebürstet matt matt white, weiß matt brushed matt copper, Kupfer gebürstet matt trumbled iron effect, Eisen getrommelt |
| Delivery time Lieferzeit | available immediate ex stock prompt ab Lager verfügbar |
| Minimum order quantity Mindestabnahmemenge | 1 packing unit = 10 pcs. per finish, order and delivery 1 Verpackungseinheit = 10 Stk. pro Ausführung, Auftrag und Lieferung |
| Packing Verpackung | single packed, incl. screws einzelverpackt, inkl. Schrauben |

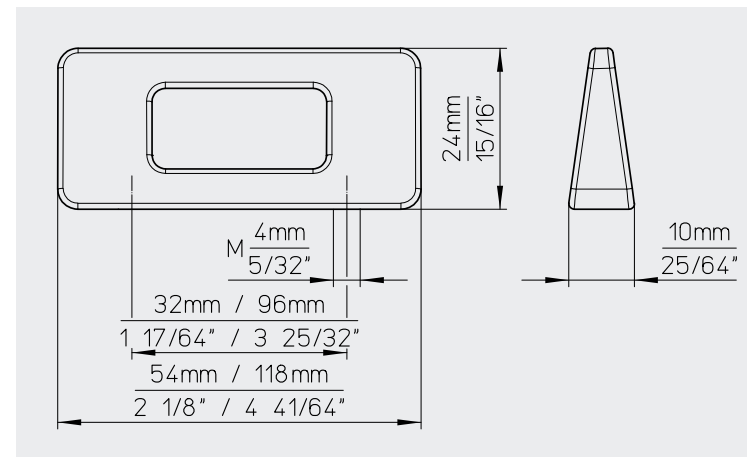
HANDLE . GRIFF

NOVELTIES FROM THE SIRO RANGE . NEUHEITEN AUS DEM SIRO PROGRAMM

2394-118PB32, 2394-54PB32



New stock finish available!
Neue Lagerausführung verfügbar!



TYPE NO . MODELLNUMMER 2394-54, 2394-118

Material // zamac . Material // Zamak

| | |
|---------------------------------------|---------------------------|
| Length Länge | 54 / 118 mm |
| Hole distance Bohrabstand | 32 / 96 mm |
| Width Breite | 10 mm |
| Height Höhe | 24 mm |
| Stock / Industry Lager / Industrie | Stock type Lagermodell |

| | |
|---|---|
| STOCK RANGE FINISH 2394-54PB32 | LAGERAUSFÜHRUNG matt white weiß matt |
| 2394-118PB32 | matt white weiß matt |
| Delivery time Lieferzeit | available immediate ex stock prompt ab Lager verfügbar |
| Minimum order quantity Mindestabnahmemenge | 1 packing unit = 5 pcs. per finish, order and delivery 1 Verpackungseinheit = 5 Stk. pro Ausführung, Auftrag und Lieferung |
| Packing Verpackung | single packed, incl. screws einzelverpackt, inkl. Schrauben |

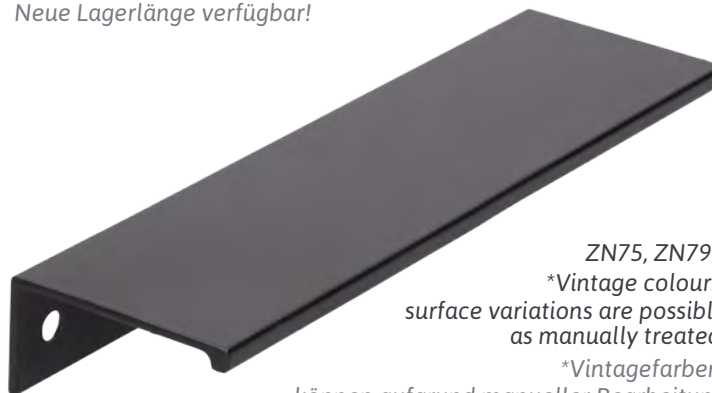
INTEGRATED HANDLE . GRIFFLEISTE

NOVELTIES FROM THE SIRO RANGE . NEUHEITEN AUS DEM SIRO PROGRAMM

2446-145ZN75



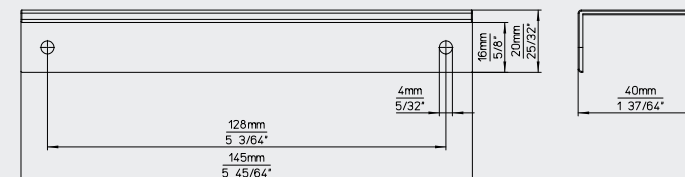
New stock length available!
Neue Lagerlänge verfügbar!



ZN75, ZN79 *

*Vintage colours:
surface variations are possible
as manually treated.

*Vintagefarben:
können aufgrund manueller Bearbeitung
Oberflächenunterschiede aufweisen.



TYPE NO . MODELLNUMMER 2446-145

Material // zamac . Material // Zamak

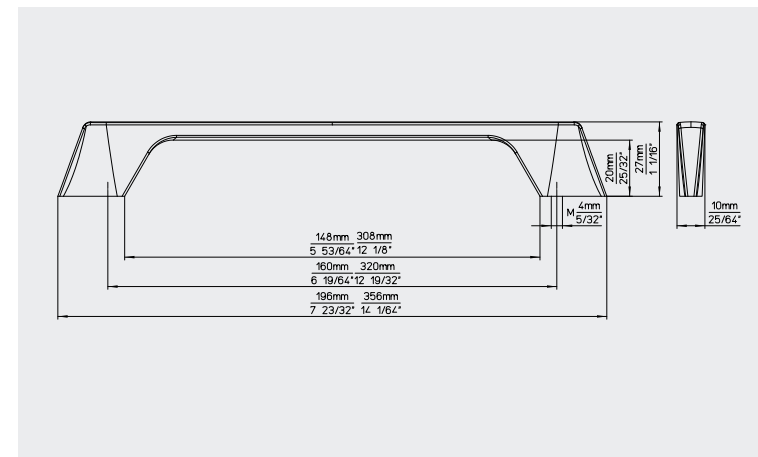
| | |
|---------------------------------------|---------------------------|
| Length Länge | 145 mm |
| Hole distance Bohrabstand | 128 mm |
| Width Breite | 20 mm |
| Height Höhe | 40 mm |
| Stock / Industry Lager / Industrie | Stock type Lagermodell |

| | |
|--|--|
| STOCK RANGE FINISH 2446-145PB1 2446-145PB12 2446-145ZN1 2446-145ZN21 2446-145ZN75 2446-145ZN79 | LAGERAUSFÜHRUNG white, weiß matt black, schwarz matt bright chrome, Chrom glänzend stainless steel effect, Edelstahleffekt brushed iron effect, Eisen gebürstet brushed antique brass, Messing antik gebürstet |
| Delivery time Lieferzeit | available immediate ex stock prompt ab Lager verfügbar |
| Minimum order quantity Mindestabnahmemenge | 1 packing unit = 10 pcs. per finish, order and delivery 1 Verpackungseinheit = 10 Stk. pro Ausführung, Auftrag und Lieferung |
| Packing Verpackung | single packed, incl. screws einzelverpackt, inkl. Schrauben |

HANDLE . GRIFF

NOVELTIES FROM THE SIRO RANGE . NEUHEITEN AUS DEM SIRO PROGRAMM

2448-196ZN27, 2448-356ZN27



TYPE NO . MODELLNUMMER 2448-196, 2448-356

Material // zamac . Material // Zamak

| | |
|---------------------------------------|---------------------------|
| Length Länge | 196 / 356 mm |
| Hole distance Bohrabstand | 160 / 320 mm |
| Width Breite | 10 mm |
| Height Höhe | 27 mm |
| Stock / Industry Lager / Industrie | Stock type Lagermodell |

| | |
|-----------------------------|---|
| STOCK RANGE FINISH | LAGERAUSFÜHRUNG |
| 2448-196PB12 | matt black, schwarz matt |
| 2448-196PB32C | white matt, weiß matt |
| 2448-196ZN27 | matt stainless steel effect, Edelstahleffekt matt |
| 2448-356PB12 | matt black, schwarz matt |
| 2448-356PB32C | white matt, weiß matt |
| 2448-356ZN27 | matt stainless steel effect, Edelstahleffekt matt |
| Delivery time Lieferzeit | available immediate ex stock prompt ab Lager verfügbar |
| Minimum order quantity | 1 packing unit: length 196 mm = 10 pcs., length 356 mm = 5 pcs. per finish, length, order and delivery |
| Mindestabnahmemenge | 1 Verpackungseinheit: Länge 196 mm = 10 Stk., Länge 356 mm = 5 Stk. pro Ausführung, Länge, Auftrag und Lieferung |
| Packing Verpackung | single packed, incl. screws einzelverpackt, inkl. Schrauben |