

NEWS . NEUHEITEN „ORGANIC DESIGN“

STAY UP TO DATE . BLEIBEN SIE AM NEUESTEN STAND

04/2021



KNOB . KNOPF

Type no . Modellnummer
2501-45

>> read more . mehr lesen



HANDLE . GRIFF

Type no . Modellnummer
2502-151
2502-189

>> read more . mehr lesen

Existing hooks matching knob and handle //
Bestehende Haken passend zu Knopf und Griff



HOOK . HAKEN

Type no . Modellnummer
2432/

>> read more . mehr lesen

HOOK . HAKEN

Type no . Modellnummer
2433/

>> read more . mehr lesen

KNOB . KNOPF

NEWS FROM THE SIRO RANGE . NEUHEITEN AUS DEM SIRO PROGRAMM

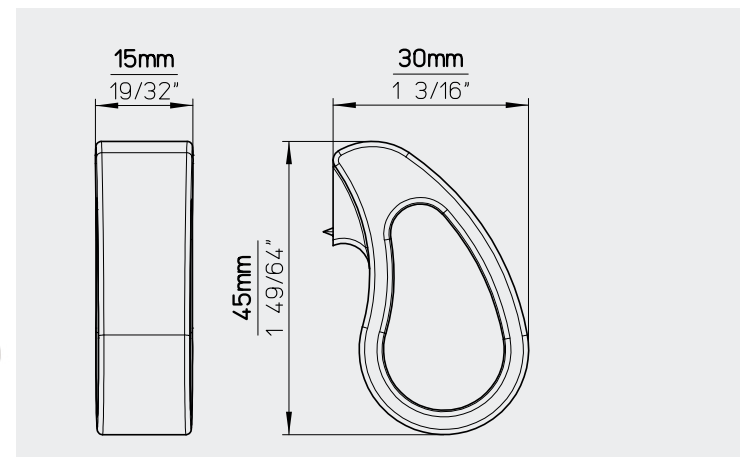
2501-45ZN75



ZN75*, ZN79*

*Vintage colours: surface variations are possible as manually treated.

*Vintagefarben: können aufgrund manueller Bearbeitung Oberflächenunterschiede aufweisen.



TYPE NO . MODELLNUMMER 2501-45

Material // die cast . Material // Druckguss

Length (mm)	45
Länge (mm)	
Length (inch)	1 49/64"
Länge (inch)	
Width (mm)	15
Breite (mm)	
Width (inch)	19/32"
Breite (inch)	
Height (mm)	30
Höhe (mm)	
Height (inch)	1 3/16"
Höhe (inch)	

STOCK RANGE FINISH	LAGERAUSFÜHRUNG
2501-45PB12	matt black
	schwarz matt
2501-45ZN21	stainless steel effect
	Edelstahleffekt
2501-45ZN75	brushed iron effect
	Eisen gebürstet
2501-45ZN79	brushed antique brass
	Messing antik gebürstet

Delivery time	available immediate ex stock
Lieferzeit	prompt ab Lager verfügbar
Minimum order quantity	1 packing unit = 10 pcs. per finish, order and delivery
Mindestabnahmemenge	1 Verpackungseinheit = 10 Stk. pro Ausführung, Auftrag und Lieferung
Packing	single packed, incl. screw
Verpackung	einzelverpackt, inkl. Schraube

Stock / Industry	Stock type
Lager / Industrie	Lagermodell

HANDLE . GRIFF

NEWS FROM THE SIRO RANGE . NEUHEITEN AUS DEM SIRO PROGRAMM

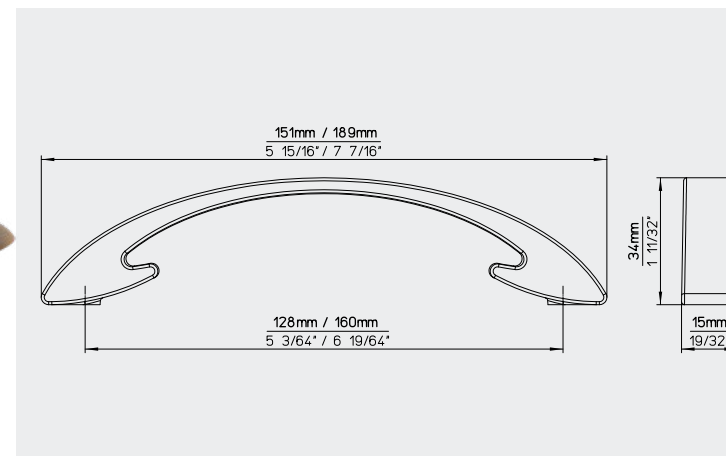
2502-151ZN75



ZN75*, ZN79*

*Vintage colours: surface variations are possible as manually treated.

*Vintagefarben: können aufgrund manueller Bearbeitung Oberflächenunterschiede aufweisen.



TYPE NO . MODELLNUMMER 2502-151, 2502-189

Material // die cast . Material // Druckguss

Length (mm)	151, 189
Länge (mm)	
Length (inch)	5 15/16", 7 7/16"
Länge (inch)	
Hole distance (mm)	128, 160
Bohrabstand (mm)	
Hole distance (inch)	5 3/64", 6 19/64"
Bohrabstand (inch)	
Width (mm)	15
Breite (mm)	
Width (inch)	19/32"
Breite (inch)	
Height (mm)	34
Höhe (mm)	
Height (inch)	1 11/32"
Höhe (inch)	

Stock / Industry Stock type
Lager / Industrie Lagermodell

STOCK RANGE FINISH

2502-151PB12
2502-151ZN21
2502-151ZN75
2502-151ZN79

2502-189PB12
2502-189ZN21
2502-189ZN75
2502-189ZN79

LAGERAUSFÜHRUNG

matt black // schwarz matt
stainless steel effect // Edelstahleffekt
brushed iron effect // Eisen gebürstet
brushed antique brass // Messing antik gebürstet

matt black // schwarz matt
stainless steel effect // Edelstahleffekt
brushed iron effect // Eisen gebürstet
brushed antique brass // Messing antik gebürstet

Delivery time available immediate ex stock

Lieferzeit prompt ab Lager verfügbar

Minimum order quantity 1 packing unit = 10 pcs. per size, finish, order and delivery

Mindestabnahmemenge 1 Verpackungseinheit = 10 Stk. pro Länge, Ausführung, Auftrag und Lieferung

Packing single packed, incl. screws

Verpackung einzelverpackt, inkl. Schrauben

MATCHING HOOKS . PASSENDE HAKEN „ORGANIC DESIGN“

NEWS FROM THE SIRO RANGE . NEUHEITEN AUS DEM SIRO PROGRAMM

2432/PB12



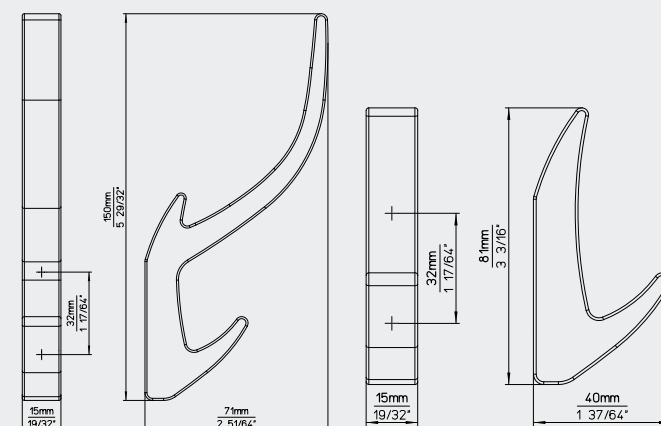
2433/PB12



ZN75, ZN79, ZN83*

*Vintage colours: surface variations are possible as manually treated.

*Vintagefarben: können aufgrund manueller Bearbeitung Oberflächenunterschiede aufweisen.



TYPE NO . MODELLNUMMER 2432/, 2433/

Material // die cast . Material // Druckguss

Length (mm)	150,81
Länge (mm)	
Length (inch)	5 29/32", 3 3/16"
Länge (inch)	
Hole distance (mm)	32
Bohrabstand (mm)	
Hole distance (inch)	1 17/64"
Bohrabstand (inch)	
Width (mm)	15
Breite (mm)	
Width (inch)	19/32"
Breite (inch)	
Height (mm)	71,40
Höhe (mm)	
Height (inch)	2 51/64", 1 37/64"
Höhe (inch)	

Stock / Industry Lager / Industrie
Stock type Lagermodell

STOCK RANGE FINISH

2432/PB12
2433/PB12
2432/ZN1
2433/ZN1
2432/ZN21
2433/ZN21
2432/ZN75
2433/ZN75
2432/ZN79
2433/ZN79
2432/ZN83
2433/ZN83

Delivery time
Lieferzeit

Minimum order quantity
Mindestabnahmemenge

Packing
Verpackung

LAGERAUSFÜHRUNG

matt black
schwarz matt
bright chrome
Chrom glänzend
stainless steel effect
Edelstahleffekt
brushed iron effect
Eisen gebürstet
brushed antique brass
Messing antik gebürstet
vintage gold
Vintage gold

available immediate ex stock
prompt ab Lager verfügbar

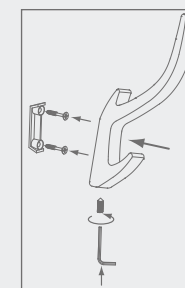
1 packing unit = 5 pcs. per finish, order and delivery

1 Verpackungseinheit = 5 Stk. pro Ausführung, Auftrag und Lieferung

single packed, incl. screws

einzelverpackt, inkl. Schrauben

Mounting //
Montage



Existing stock finishes!
Bestehende Lagerausführungen!

